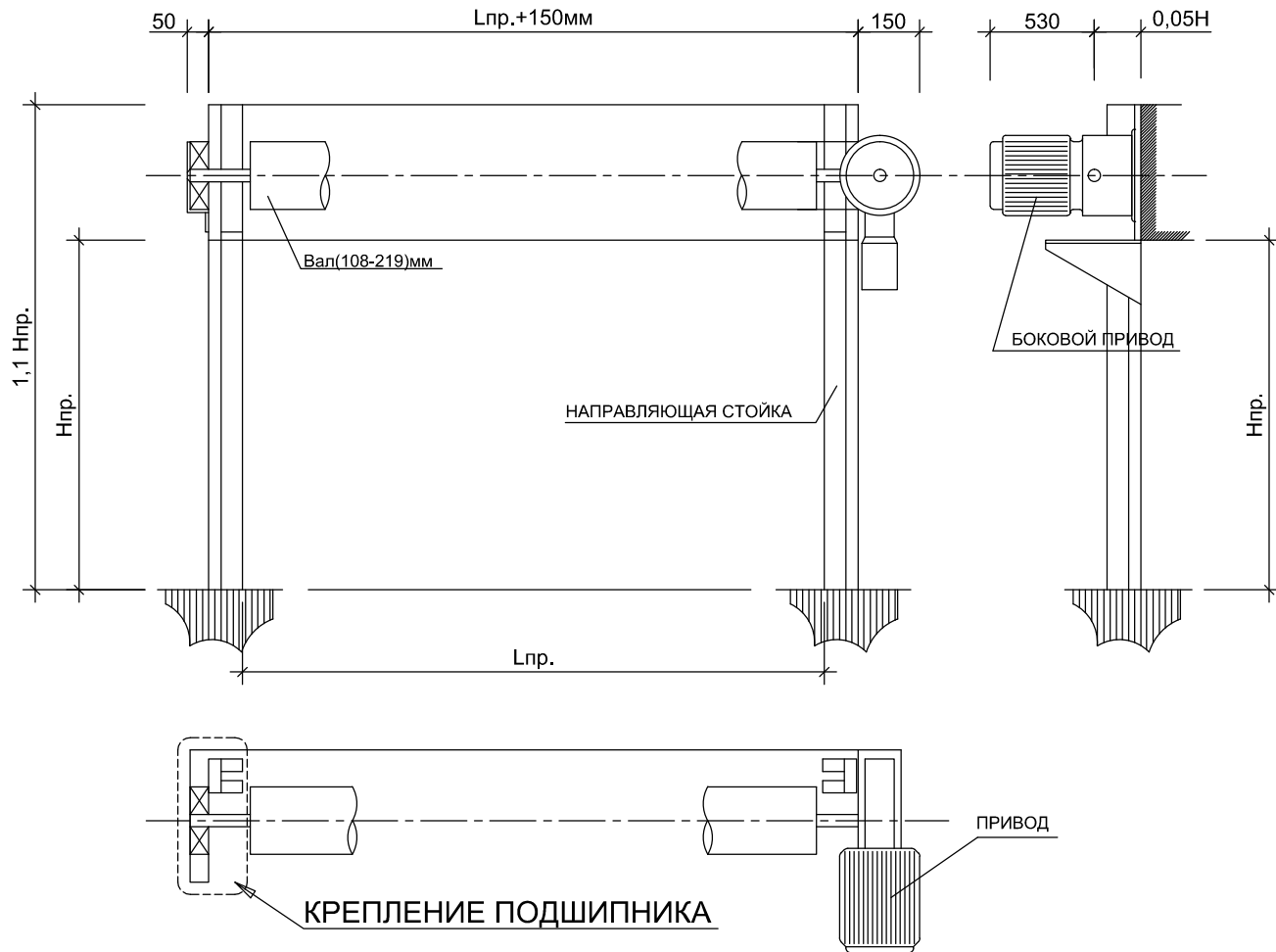
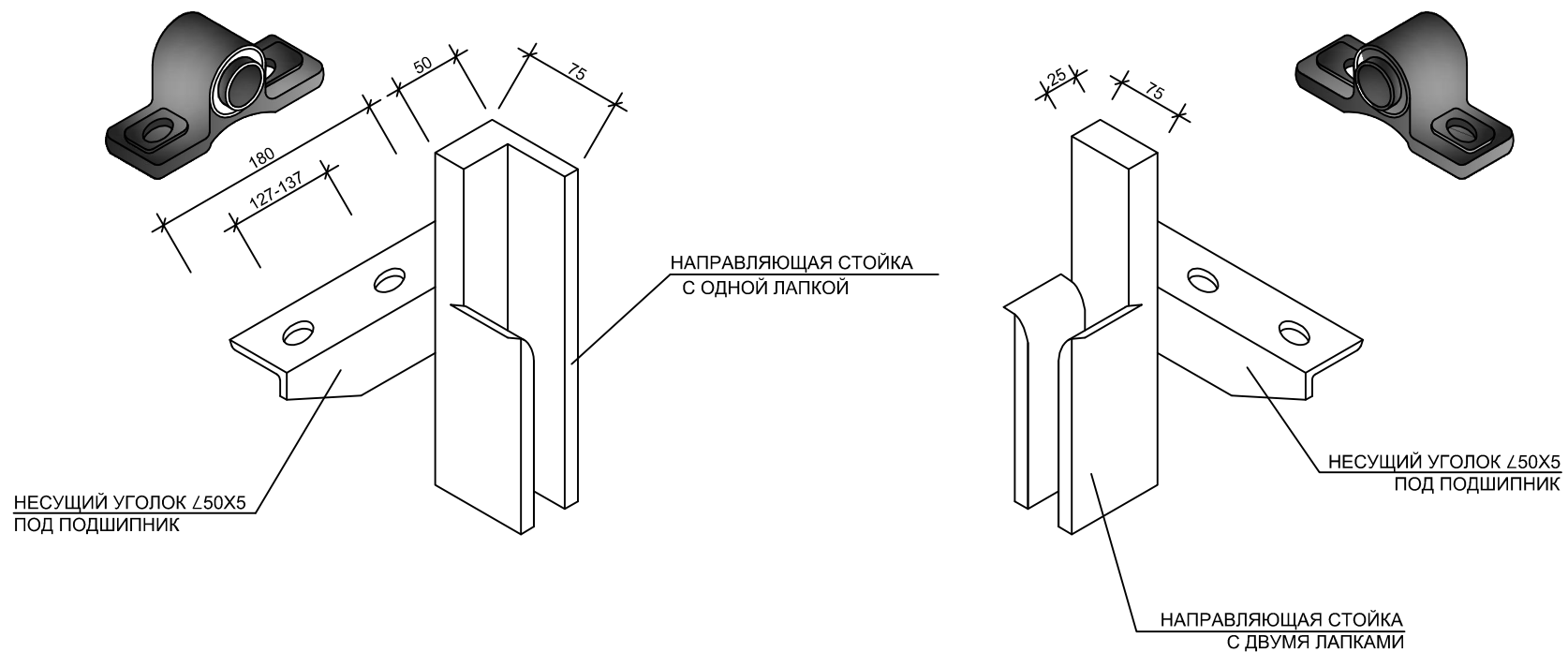


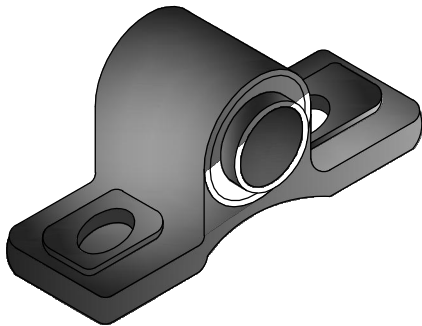
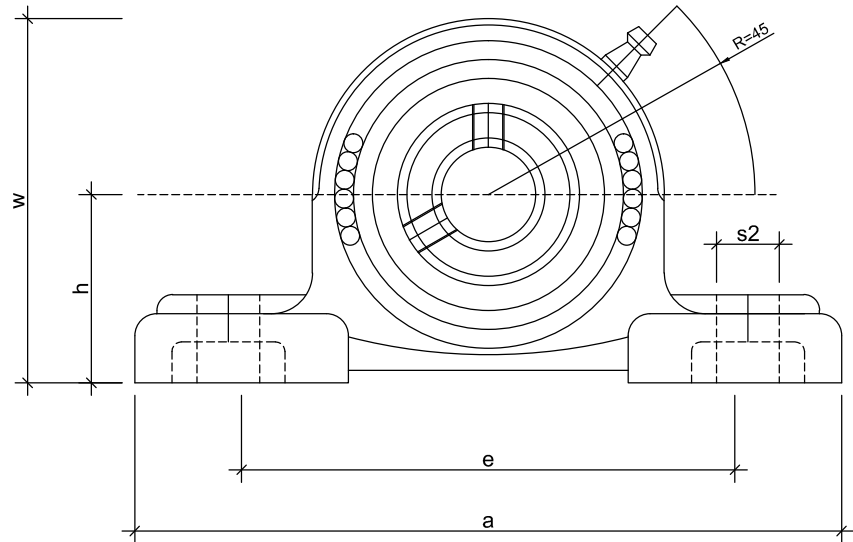
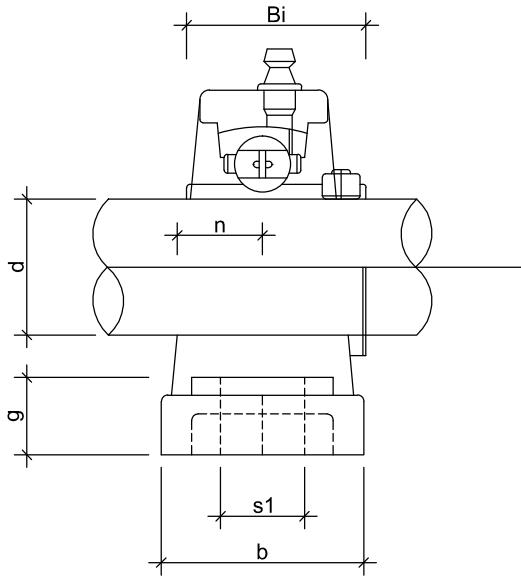
# КОНСТРУКТИВНАЯ СХЕМА БОЛЬШИХ РОЛВОРОТ С БОКОВЫМ ПРИВОДОМ



# ПРИНЦИП КРЕПЛЕНИЯ ПОДШИПНИКОВ К НАПРАВЛЯЮЩИМ С ОДНОЙ И ДВУМЯ ЛАПКАМИ



# ПАРАМЕТРЫ ПОДШИПНИКОВ



| Обозначение               | $\varnothing$<br>(мм) | h    | a   | e   | b  | s1 | s2 | g  | w   | Bi   | n    | Масса<br>(кг) |
|---------------------------|-----------------------|------|-----|-----|----|----|----|----|-----|------|------|---------------|
| UCP-207<br>вал(108-159)мм | 35                    | 47,6 | 167 | 127 | 48 | 17 | 21 | 19 | 94  | 42,9 | 17,5 | 1,6           |
| UCP-207<br>вал(108-159)мм | 40                    | 49,2 | 184 | 137 | 54 | 17 | 25 | 19 | 100 | 49,2 | 19,0 | 2,0           |