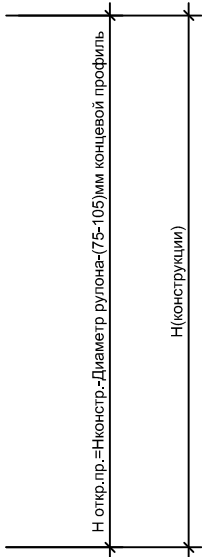
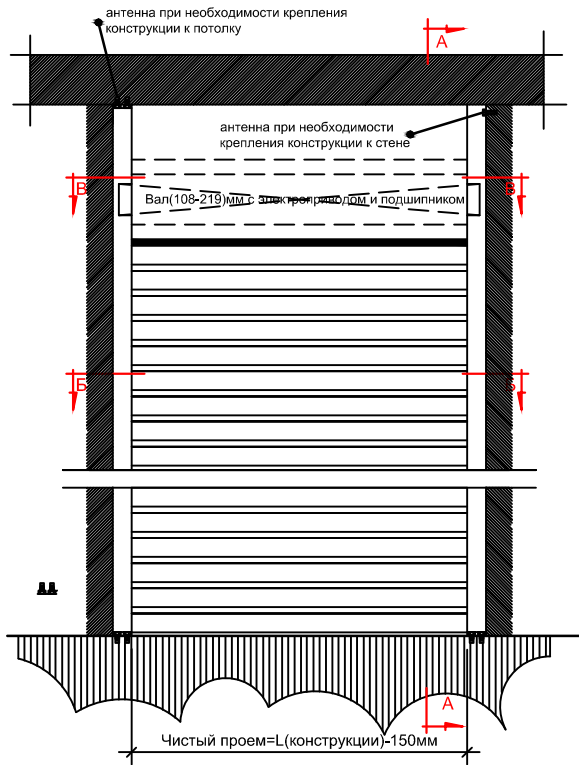
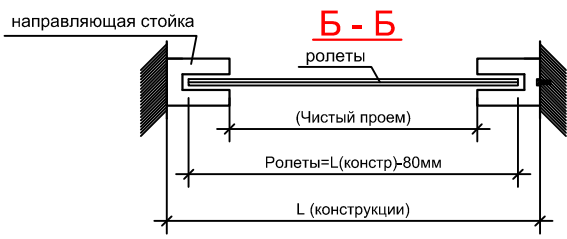
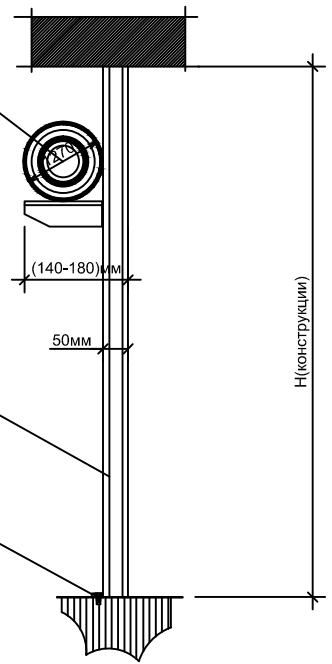


# КОНСТРУКТИВНАЯ СХЕМА БОЛЬШИХ РУЛОННЫХ ВОРОТ С ВНУТРИВАЛЬНЫМИ ПРИВОДАМИ

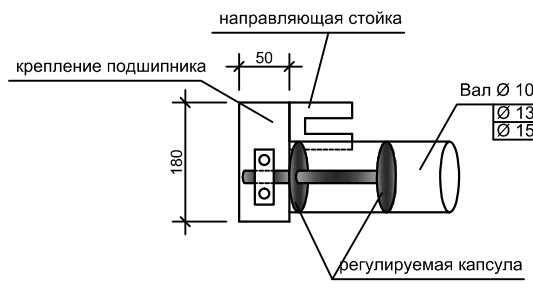


## A - A

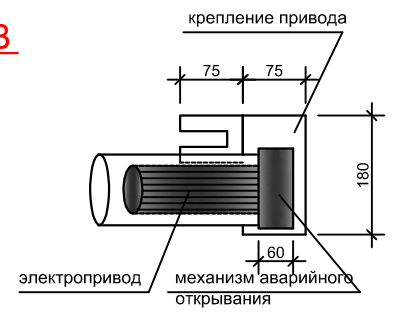
Диаметр намотки рулона зависит от высоты(H),см таблицу



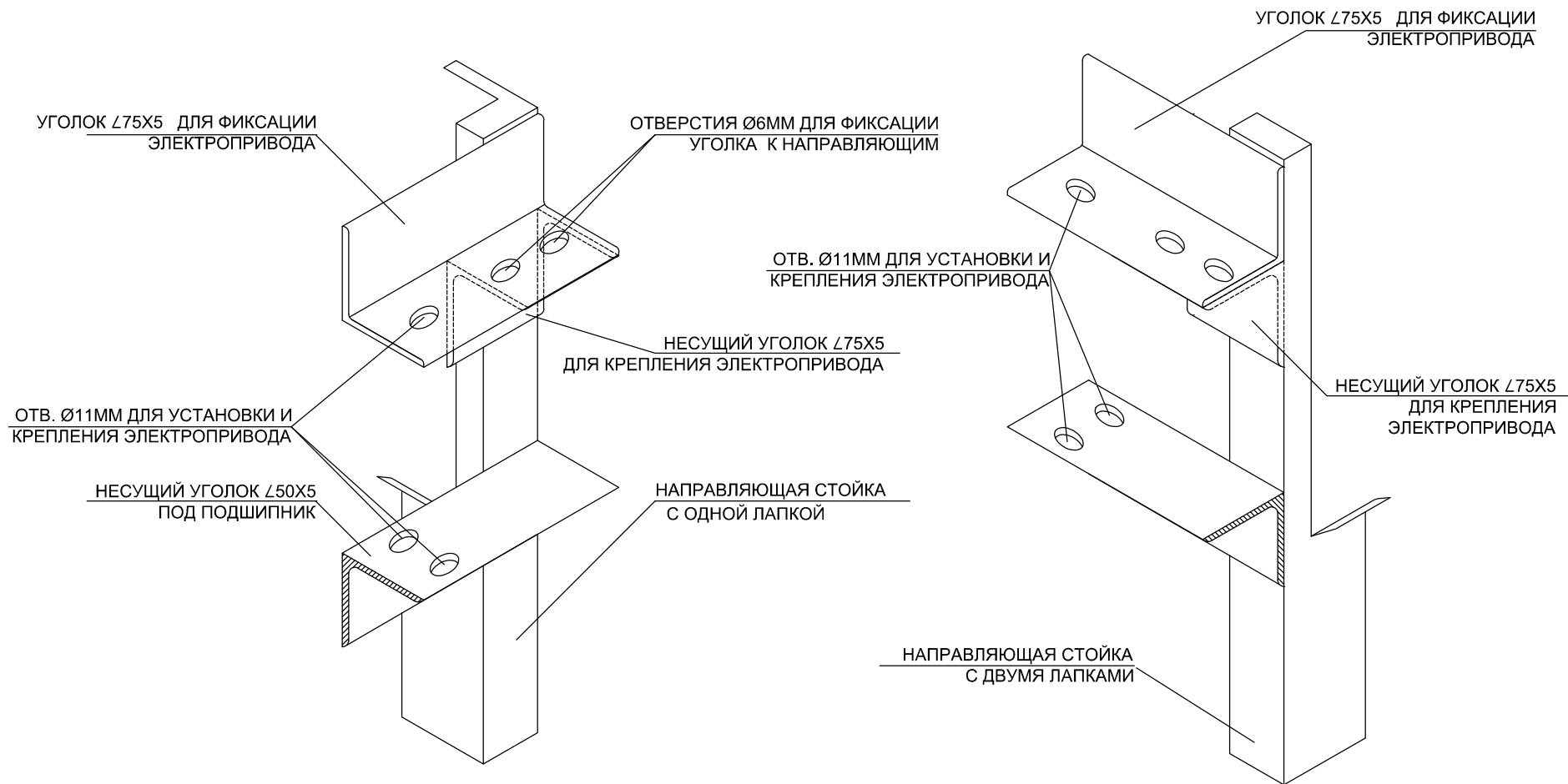
## Б - Б



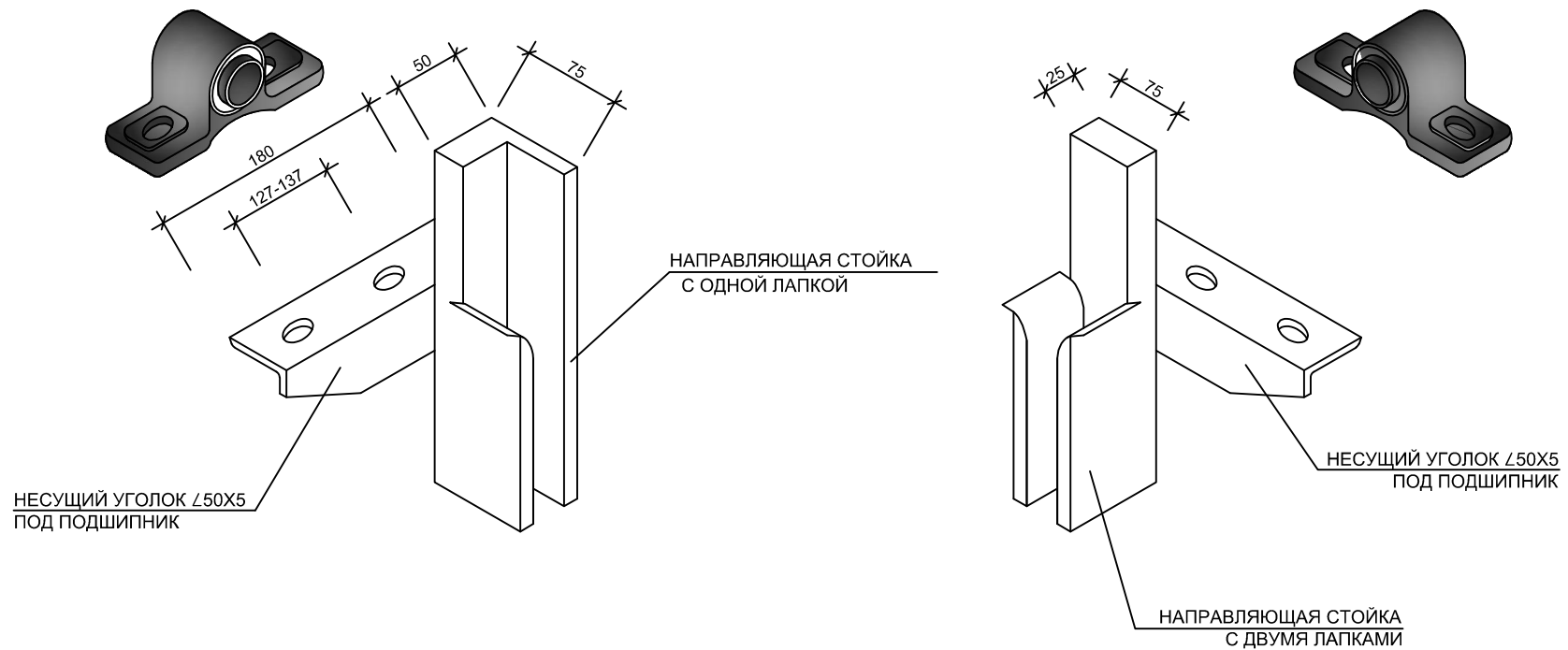
## В - В



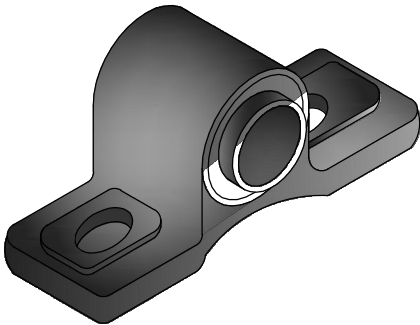
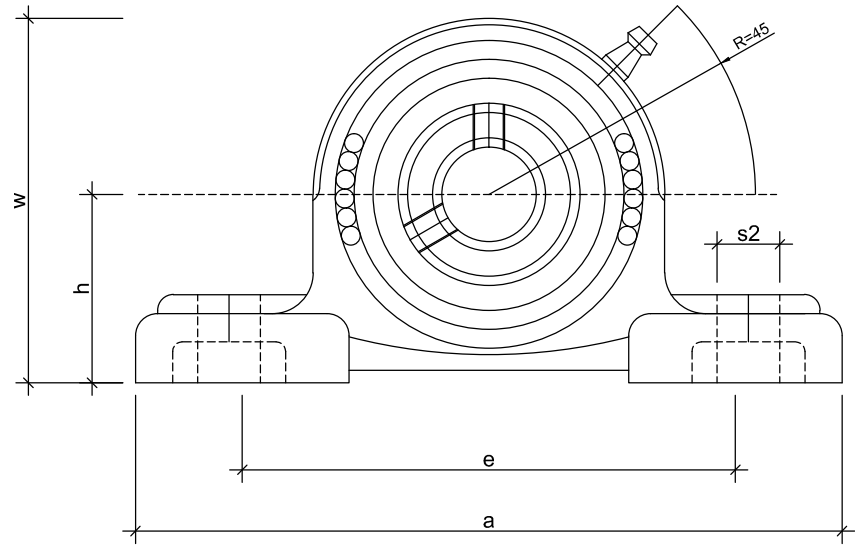
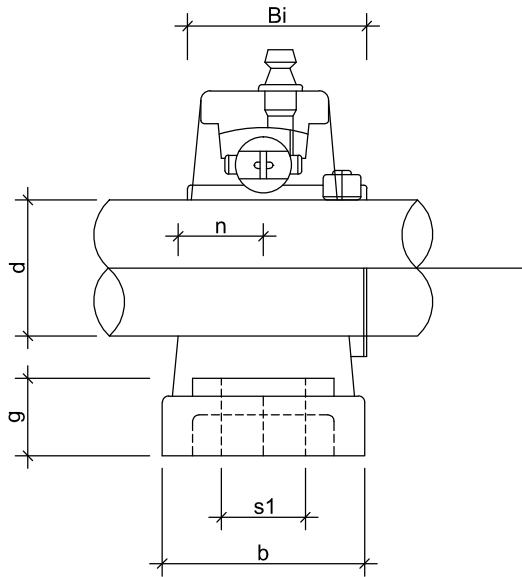
# ПРИНЦИП КРЕПЛЕНИЯ ВНУТРИВАЛЬНОГО ЭЛЕКТРОПРИВОДА К НАПРАВЛЯЮЩИМ С ОДНОЙ И ДВУМЯ ЛАПКАМИ



# ПРИНЦИП КРЕПЛЕНИЯ ПОДШИПНИКОВ К НАПРАВЛЯЮЩИМ С ОДНОЙ И ДВУМЯ ЛАПКАМИ



# ПАРАМЕТРЫ ПОДШИПНИКОВ



Обозначение	$\varnothing$ (мм)	h	a	e	b	s1	s2	g	w	Bi	n	Масса (кг)
УСР-207 вал(108-159)мм	35	47,6	167	127	48	17	21	19	94	42,9	17,5	1,6
УСР-207 вал(108-159)мм	40	49,2	184	137	54	17	25	19	100	49,2	19,0	2,0